

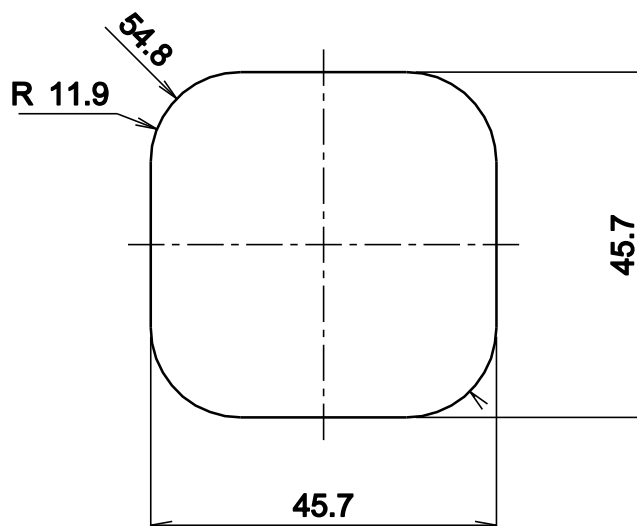
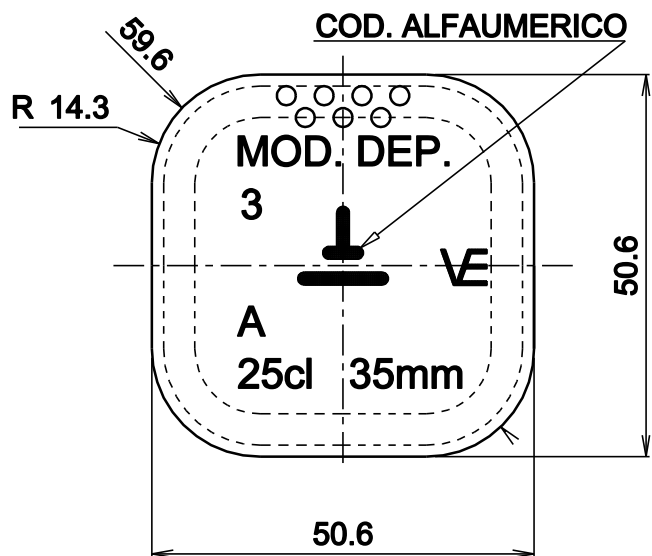
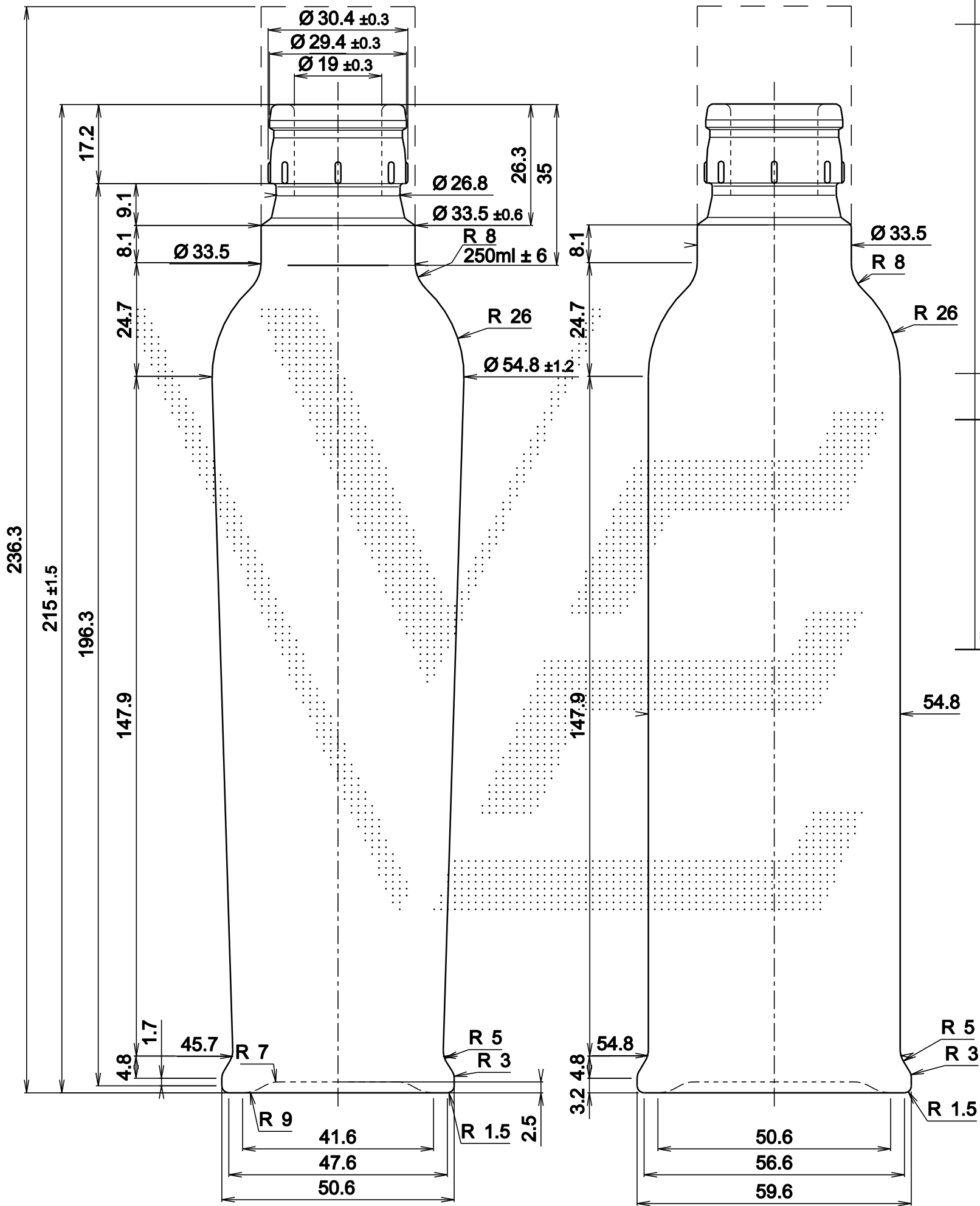
LE QUOTE SONO ESPRESSE IN mm SOLO QUELLE CON INDICAZIONE DI TOLLERANZA SONO IMPEGNATIVE

THE DIMENSIONS ARE EXPRESSED IN mm ONLY THOSE WITH INDICATION OF TOLERANCE ARE BINDING

Riproduzione vietata a norma di legge  
Reproduction prohibited according to the law

Divergenza Max. dall' asse ortogonale: 2.5 mm.  
Vertical Tolerance:

Ø Min. Passante: 16 mm.  
Ø Min. internal bore: 16 mm.



Ø Min. Passante: 16 mm.	0	EMISSIONE	14/11/06
Ø Min. internal bore: 16 mm.	0	DESCRIZIONE	DATA
Capacità: 265 R.B. ml.	0	REVISIONE	APPROVATO
Brimfulli: BG 21	0	DESCRIZIONE	APPROVATO
Imboccatura: BG 21	0	DESCRIZIONE	APPROVATO
Finish:	0	DESCRIZIONE	APPROVATO
Peso Vetro: 330 gr.	0	DESCRIZIONE	APPROVATO
Weight:	0	DESCRIZIONE	APPROVATO
DENOMINAZIONE: FIorentina DOP/T 250		CODICE: VARI	
MATERIALE: VETRO TIPO A		DIS. n° 5113-0	
MONTELUPO F.NO Firenze-Italy		CLIENTE: VARI	
vetreria etrusca		SCALE: 1:1	
MONTELUPO F.NO Firenze-Italy		CUSTOMER: VARI	